



## B&W OUTDOOR.CASE FÜR 3 MIKROFONE | TYPE 1000

Artikelnummer: 1000/B/3MC



30 Jahre Garantie



wasserdicht nach IP67



temperaturstabil



extrem robust



leicht zu öffnende Schlösser



zwei Ösen für Vorhängeschlösser (Ø 4,5 mm)



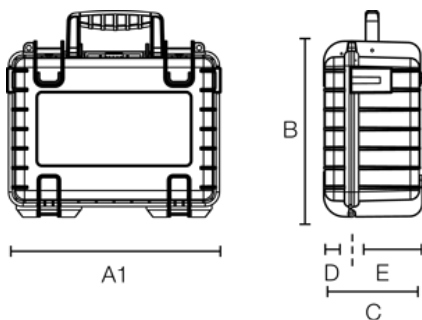
stapelbar



staubdicht



flugtauglich



A (A1):	270 mm
B:	215 mm
C:	105 mm
A (A1) innen:	250 mm
B innen:	175 mm
C innen:	95 mm
D (Deckel) innen:	25 mm
E (Boden) innen:	70 mm

### Produkteigenschaften

Anwendung	Audiosystem
Zertifikate	UN 3090/91 UN 3480/81 DEF STAN 81-41 MIL-STD-801G IP67 STANAG 4280 ATA 300
Material	PP
Volumen (L)	2,3



B&W International GmbH | Junkendiek 5 | D-49479 Ibbenbüren  
Fon + 49 (0) 54 51 / 89 46-0 | Fax + 49 (0) 54 51 / 89 46-444 | info@b-w-international.com

[www.b-w-international.com](http://www.b-w-international.com)