

## B&W OUTDOOR.CASE TYPE 5500

Artikelnummer: 5500/B



30 Jahre Garantie



staubdicht



wasserdicht nach  
IP67



temperaturstabil



extrem robust



gummierter  
Tragegriff



leicht zu öffnende  
Schlösser



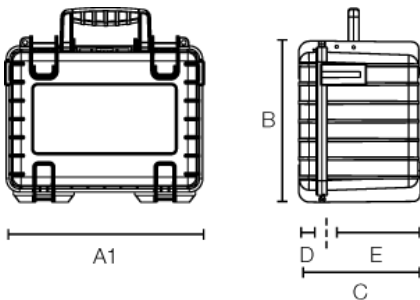
stapelbar



zwei Ösen für  
Vorhängeschlösser  
(Ø 7 mm)



flugtauglich



A (A1):	<b>495 mm</b>
B:	<b>365 mm</b>
C:	<b>315 mm</b>
A (A1) innen:	<b>430 mm</b>
B innen:	<b>300 mm</b>
C innen:	<b>300 mm</b>
D (Deckel) innen:	<b>45 mm</b>
E (Boden) innen:	<b>255 mm</b>

### Produkteigenschaften

Innenausstattung	leer vorgestanzter Würfelschaum (SI) variable Facheinteilung (RPD)
Zertifikate	MIL-STD-801G UN 3480/81 UN 3090/91 ATA 300 IP67 STANAG 4280 DEF STAN 81-41
Material	PP
Volumen (L)	37,9



B&W International GmbH | Junkendiek 5 | D-49479 Ibbenbüren  
Fon + 49 (0) 54 51 / 89 46-0 | Fax + 49 (0) 54 51 / 89 46-444 | info@b-w-international.com

[www.b-w-international.com](http://www.b-w-international.com)