


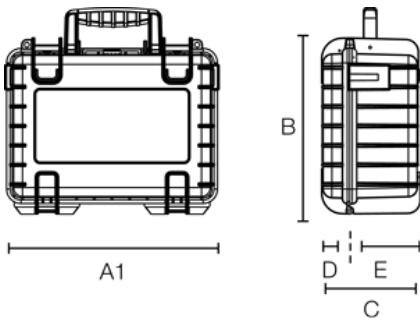




## B&W OUTDOOR.CASE TYPE 6040

Artikelnummer: 6040/B

	30 Jahre Garantie		staubdicht
	wasserdicht nach IP67		temperaturstabil
	extrem robust		gummierter Tragegriff
	leicht zu öffnende Schlösser		stapelbar
	zwei Ösen für Vorhängeschlösser (Ø 7 mm)		flugtauglich



A (A1):	<b>510 mm</b>
B:	<b>420 mm</b>
C:	<b>150 mm</b>
A (A1) innen:	<b>475 mm</b>
B innen:	<b>350 mm</b>
C innen:	<b>130 mm</b>
D (Deckel) innen:	<b>50 mm</b>
E (Boden) innen:	<b>80 mm</b>

### Produkteigenschaften

Innenausstattung	leer vorgestanzter Würfelschaum (SI)
Zertifikate	MIL-STD-801G UN 3480/81 UN 3090/91 ATA 300 IP67 STANAG 4280 DEF STAN 81-41
Material	PP
Volumen (L)	21,0



B&W International GmbH | Junkendiek 5 | D-49479 Ibbenbüren  
 Fon + 49 (0) 54 51 / 89 46-0 | Fax + 49 (0) 54 51 / 89 46-444 | info@b-w-international.com

[www.b-w-international.com](http://www.b-w-international.com)