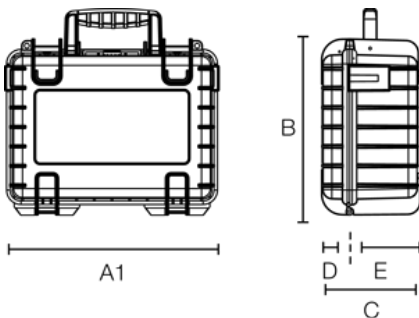




B&W OUTDOOR.CASE FÜR SHURE SYSTEM | TYPE 5000

Artikelnummer: 5000/Y/SLX

	staubdicht		wasserdicht nach IP67
	temperaturstabil		flugtauglich
	zwei Ösen für Vorhängeschlösser (Ø 7 mm)		stapelbar
	leicht zu öffnende Schlösser		gummierter Tragegriff
	extrem robust		30 Jahre Garantie



A (A1):	470 mm
B:	365 mm
C:	190 mm
A (A1) innen:	430 mm
B innen:	300 mm
C innen:	170 mm
D (Deckel) innen:	45 mm
E (Boden) innen:	125 mm

Produkteigenschaften

Anwendung	Audiosystem
Zertifikate	ATA 300 DEF STAN 81-41 STANAG 4280 IP67 MIL-STD-801G UN 3090/91 UN 3480/81



B&W International GmbH | Junkendiek 5 | D-49479 Ibbenbüren
Fon + 49 (0) 54 51 / 89 46-0 | Fax + 49 (0) 54 51 / 89 46-444 | info@b-w-international.com

www.b-w-international.com