
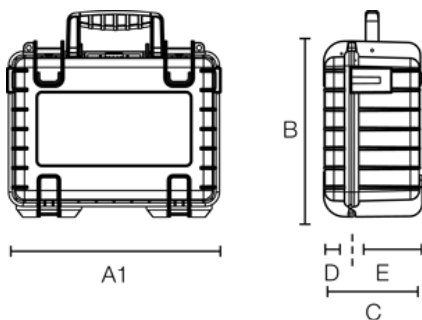




B&W OUTDOOR.CASE MULTIMC | TYPE 6040

Artikelnummer: 6040/B/MultiMC

| | | | |
|---|--|---|------------------------------|
|  | 30 Jahre Garantie |  | wasserdicht nach IP67 |
|  | temperaturstabil |  | extrem robust |
|  | gummierter Tragegriff |  | leicht zu öffnende Schlösser |
|  | stapelbar |  | staubdicht |
|  | zwei Ösen für Vorhängeschlösser (Ø 7 mm) |  | flugtauglich |



| | |
|-------------------|---------------|
| A (A1): | 510 mm |
| B: | 420 mm |
| C: | 150 mm |
| A (A1) innen: | 475 mm |
| B innen: | 350 mm |
| C innen: | 130 mm |
| D (Deckel) innen: | 50 mm |
| E (Boden) innen: | 80 mm |

Produkteigenschaften

| | |
|-------------|--|
| Anwendung | Audiosystem |
| Zertifikate | UN 3090/91 UN 3480/81 STANAG 4280 MIL-STD-801G IP67 DEF STAN 81-41 ATA 300 |
| Material | PP |
| Volumen (L) | 21,0 |



B&W International GmbH | Junkendiek 5 | D-49479 Ibbenbüren
Fon + 49 (0) 54 51 / 89 46-0 | Fax + 49 (0) 54 51 / 89 46-444 | info@b-w-international.com

www.b-w-international.com