



TYP 6000 MEDIZIN-KOFFER FÜR DEN NOTFALL

Artikelnummer: 6000/O/MED



extrem robust



leicht zu öffnende
Schlösser



zwei Ösen für
Vorhängeschlösser
(Ø 7 mm)



temperaturstabil



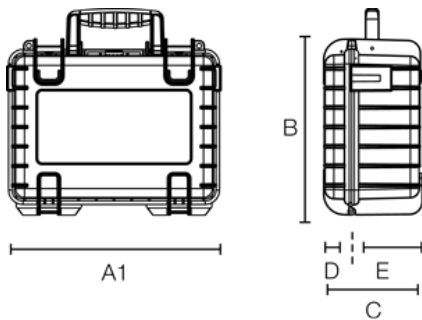
gummierter
Tragegriff



stapelbar



flugtauglich



A (A1):	510 mm
B:	420 mm
C:	215 mm
A (A1) innen:	475 mm
B innen:	350 mm
C innen:	200 mm
D (Deckel) innen:	50 mm
E (Boden) innen:	150 mm

Produkteigenschaften

Zertifikate	ATA 300 DEF STAN 81-41 STANAG 4280
Material	PP
Volumen (L)	32,6



B&W International GmbH | Junkendiek 5 | D-49479 Ibbenbüren
Fon + 49 (0) 54 51 / 89 46-0 | Fax + 49 (0) 54 51 / 89 46-444 | info@b-w-international.com

www.b-w-international.com