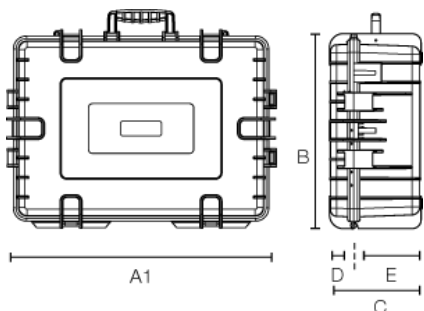




TYP 6500 MEDIZIN-KOFFER FÜR DEN NOTFALL

Artikelnummer: 6500/B/MED

	staubdicht		wasserdicht nach IP67
	extrem robust		gummierter Tragegriff
	leicht zu öffnende Schlösser		stapelbar
	zwei Ösen für Vorhängeschlösser (Ø 7 mm)		Teleskopgriff
	flugtauglich		temperaturstabil



A (A1):	660 mm
B:	490 mm
C:	230 mm
A (A1) innen:	585 mm
B innen:	415 mm
C innen:	210 mm
D (Deckel) innen:	50 mm
E (Boden) innen:	160 mm

Produkteigenschaften

Zertifikate	ATA 300 DEF STAN 81-41 STANAG 4280
Material	PP
Volumen (L)	51,0



B&W International GmbH | Junkendiek 5 | D-49479 Ibbenbüren
 Fon + 49 (0) 54 51 / 89 46-0 | Fax + 49 (0) 54 51 / 89 46-444 | info@b-w-international.com

www.b-w-international.com