



## B&W 6040 LI-ION CARRY & STORE

Artikelnummer: 6040/B/CX



30 Jahre Garantie



wasserdicht nach IP67



temperaturstabil



extrem robust



gummierter Tragegriff



leicht zu öffnende Schlösser



stapelbar



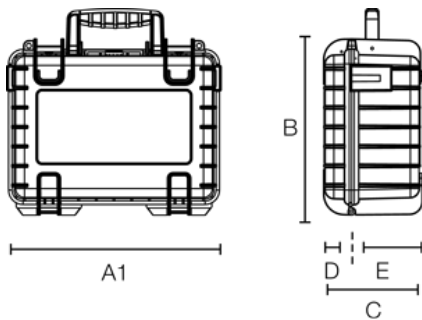
staubdicht



zwei Ösen für Vorhängeschlösser (Ø 7 mm)



flugtauglich



A (A1): **510 mm**

B: **420 mm**

C: **150 mm**

A (A1) innen: **475 mm**

B innen: **350 mm**

C innen: **130 mm**

D (Deckel) innen: **50 mm**

E (Boden) innen: **80 mm**

### Produkteigenschaften

Zertifikate MIL-STD-801G UN 3480/81 UN  
3090/91 DEF STAN 81-41 IP67  
STANAG 4280 ATA 300

Material PP

Volumen (L) 21,0



B&W International GmbH | Junkendiek 5 | D-49479 Ibbenbüren  
Fon + 49 (0) 54 51 / 89 46-0 | Fax + 49 (0) 54 51 / 89 46-444 | info@b-w-international.com

[www.b-w-international.com](http://www.b-w-international.com)