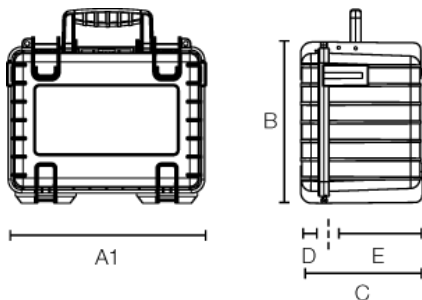




## TYPE 2000 – GOPRO 8 | TRANSPORTKOFFER

Artikelnummer: 2000/Y/GoPro8

- |  |  |  |                              |
|--|--|--|------------------------------|
|  | 30 Jahre Garantie                          |  | wasserdicht nach IP67        |
|  | temperaturstabil                           |  | extrem robust                |
|  | gummierter Tragegriff                      |  | leicht zu öffnende Schlösser |
|  | zwei Ösen für Vorhängeschlösser (Ø 4,5 mm) |  | stapelbar                    |
|  | staubdicht                                 |  | flugtauglich                 |



A (A1):	<b>270 mm</b>
B:	<b>215 mm</b>
C:	<b>165 mm</b>
A (A1) innen:	<b>250 mm</b>
B innen:	<b>175 mm</b>
C innen:	<b>155 mm</b>
D (Deckel) innen:	<b>25 mm</b>
E (Boden) innen:	<b>130 mm</b>

### Produkteigenschaften

Anwendung	ActionCam
Zertifikate	UN 3090/91 UN 3480/81 DEF STAN 81-41 MIL-STD-801G IP67 STANAG 4280 ATA 300
Material	PP
Volumen (L)	6,6



B&W International GmbH | Junkendiek 5 | D-49479 Ibbenbüren  
Fon + 49 (0) 54 51 / 89 46-0 | Fax + 49 (0) 54 51 / 89 46-444 | info@b-w-international.com

[www.b-w-international.com](http://www.b-w-international.com)