



TYPE 3000 DJI MAVIC 2 | OUTDOOR.CASE

Artikelnummer: 3000/B/Mavic2V2



30 Jahre Garantie



wasserdicht nach
IP67



temperaturstabil



extrem robust



gummierter
Tragegriff



leicht zu öffnende
Schlösser



stapelbar



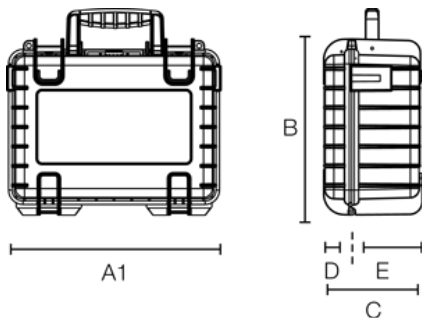
staubdicht



zwei Ösen für
Vorhängeschlösser
(Ø 7 mm)



flugtauglich



A (A1):	365 mm
B:	295 mm
C:	170 mm
A (A1) innen:	330 mm
B innen:	235 mm
C innen:	150 mm
D (Deckel) innen:	40 mm
E (Boden) innen:	110 mm

Produkteigenschaften

Anwendung	Drohne
Zertifikate	UN 3090/91 UN 3480/81 STANAG 4280 MIL-STD-801G IP67 DEF STAN 81-41 ATA 300
Material	PP
Volumen (L)	11,7



B&W International GmbH | Junkendiek 5 | D-49479 Ibbenbüren
Fon + 49 (0) 54 51 / 89 46-0 | Fax + 49 (0) 54 51 / 89 46-444 | info@b-w-international.com

www.b-w-international.com