



## TYPE 1000 GOPRO 9 | TRANSPORTKOFFER

Artikelnummer: 1000/B/GoPro9



30 Jahre Garantie



temperaturstabil



gummierter  
Tragegriff



zwei Ösen für  
Vorhängeschlösse  
(Ø 4,5 mm)



staubdicht



wasserdicht nach  
IP67



extrem robust



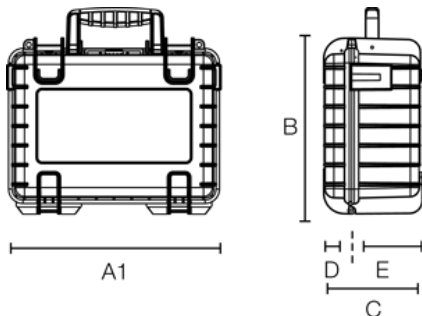
leicht zu öffnende  
Schlösser



stapelbar



flugtauglich



A (A1):	<b>270 mm</b>
B:	<b>215 mm</b>
C:	<b>105 mm</b>
A (A1) innen:	<b>250 mm</b>
B innen:	<b>175 mm</b>
C innen:	<b>95 mm</b>
D (Deckel) innen:	<b>25 mm</b>
E (Boden) innen:	<b>70 mm</b>

### Produkteigenschaften

Zertifikate MIL-STD-801G UN 3480/81 UN  
3090/91 ATA 300 IP67 STANAG 4280  
DEF STAN 81-41

Material PP

Volumen (L) 4,1



B&W International GmbH | Junkendiek 5 | D-49479 Ibbenbüren  
Fon + 49 (0) 54 51 / 89 46-0 | Fax + 49 (0) 54 51 / 89 46-444 | info@b-w-international.com

[www.b-w-international.com](http://www.b-w-international.com)