



B&W OUTDOOR.CASE TYPE 500

Artikelnummer: 500/B



30 Jahre Garantie



staubdicht



wasserdicht nach
IP67



temperaturstabil



extrem robust



leicht zu öffnende
Schlösser



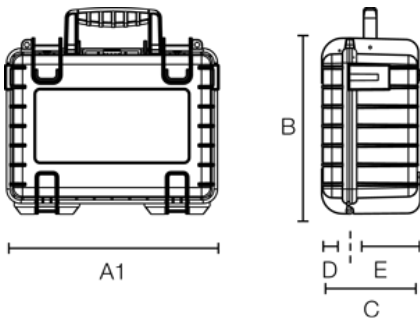
zwei Ösen für
Vorhängeschlösser
(Ø 4,5 mm)



stapelbar



flugtauglich



A (A1): 230 mm

B: 180 mm

C: 90 mm

A (A1) innen: 205 mm

B innen: 145 mm

C innen: 80 mm

D (Deckel) innen: 20 mm

E (Boden) innen: 60 mm

Produkteigenschaften

Innenausstattung	leer vorgestanzter Würfelschaum (SI)
Zertifikate	MIL-STD-801G UN 3480/81 UN 3090/91 ATA 300 IP67 STANAG 4280 DEF STAN 81-41
Material	PP
Volumen (L)	2,3



B&W International GmbH | Junkendiek 5 | D-49479 Ibbenbüren
Fon + 49 (0) 54 51 / 89 46-0 | Fax + 49 (0) 54 51 / 89 46-444 | info@b-w-international.com

www.b-w-international.com