



## ENERGY.CASE 500

Artikelnummer: 05.24V



staubdicht



gummierter  
Tragegriff



Dauerleistung  
60W-290W



Spannung 230 V  
50 Hz



Dauerleistung  
500W



extrem robust



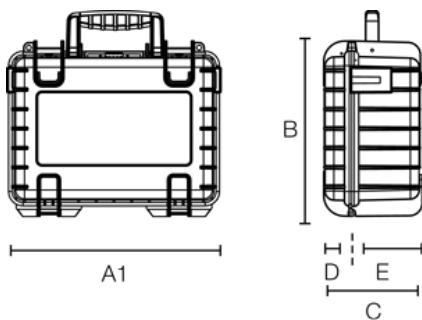
leicht zu öffnende  
Schlösser



Spannung  
12V-48V DC



Akku Kapazität  
500 Wh



A (A1):	<b>420 mm</b>
B:	<b>325 mm</b>
C:	<b>180 mm</b>
A (A1) innen:	<b>mm</b>
B innen:	<b>mm</b>
C innen:	<b>mm</b>
D (Deckel) innen:	<b>mm</b>
E (Boden) innen:	<b>mm</b>

### Produkteigenschaften

Zubehör geeignet für	type 500
Zertifikate	IP54
Material	PP

