

TYPE 2000 DJI MINI 3 PRO | OUTDOOR.CASE

Artikelnummer: 2000/Y/Mini3



staubdicht



gummierter
Tragegriff



stapelbar



temperaturstabil



Spritzwassergesc
hützt



extrem robust



leicht zu öffnende
Schlösser



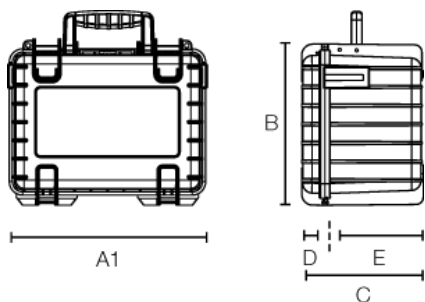
flugtauglich



30 Jahre Garantie



zwei Ösen für
Schlösser (Ø 4,5
mm)



A (A1): **270 mm**

B: **215 mm**

C: **165 mm**

A (A1) innen: **250 mm**

B innen: **175 mm**

C innen: **155 mm**

D (Deckel) innen: **25 mm**

E (Boden) innen: **130 mm**

Produkteigenschaften

Anwendung Drohne

Zertifikate ATA 300 DEF STAN 81-41 STANAG
4280 IP67 MIL-STD-801G



B&W International GmbH | Junkendiek 5 | D-49479 Ibbenbüren
Fon + 49 (0) 54 51 / 89 46-0 | Fax + 49 (0) 54 51 / 89 46-444 | info@b-w-international.com

www.b-w-international.com