



ENERGY.CASE PRO500

Artikelnummer: 05.230V/O



extrem robust



Teleskopgriff



Akku Kapazität
500 Wh



Spritzwassergesc
hützt



stapelbar



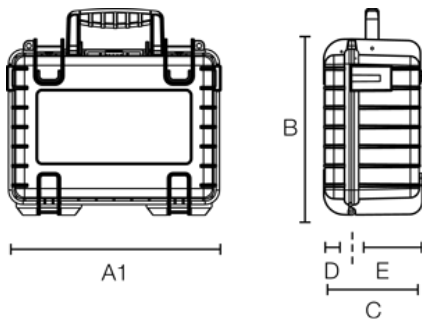
Spannung 110V
60HZ



Spannung
Ausgang 1=230 V
- 50 Hz



Spannung 5 V -
48 V DC



A (A1): **470 mm**

B: **365 mm**

C: **190 mm**

A (A1) innen: **mm**

B innen: **mm**

C innen: **mm**

D (Deckel) innen: **mm**

E (Boden) innen: **mm**

Produkteigenschaften

Zertifikate IP54

Material PP



B&W International GmbH | Junkendiek 5 | D-49479 Ibbenbüren
Fon + 49 (0) 54 51 / 89 46-0 | Fax + 49 (0) 54 51 / 89 46-444 | info@b-w-international.com

www.b-w-international.com