



B&W
Cases of Success

B&W

BIKE.CASES & BAGS

Fahrradtransportkoffer & Taschen



B&W BIKE.CASES

Dein zuverlässiger Partner für hochwertige Transport- und Aufbewahrungslösungen rund ums Fahrrad. Wir von B&W entwickeln mit Leidenschaft innovative und funktionale Produkte, die höchsten Ansprüchen an Qualität und Langlebigkeit gerecht werden. Unsere Fahrradkoffer und -taschen wurden speziell für den sicheren und komfortablen Transport deines Fahrrads entwickelt, egal wohin die Reise geht. Ob du Profi-Radsportler bist oder dein Fahrrad mit in den Urlaub nehmen möchtest, wir haben die perfekte Lösung für deine Bedürfnisse. Sie sind robust und leicht zu transportieren - perfekt für Flugreisen.

and storage solutions. At B&W, we are passionate about developing innovative and functional products that meet the highest standards of quality and durability. Our bike cases and bags have been specially developed for the safe and comfortable transportation of your bike, no matter where your journey takes you. Whether you are a professional cyclist or want to take your bike on vacation, we have the perfect solution for your needs. They are robust and easy to transport - perfect for air travel.

Your reliable partner for high-quality bicycle transportation

bike.cases

bike.cases & bags	04	air travel with your bike	16
accessoires	08	How to measure your bike	17
		battery.cases 908	18
<hr/>			
foldon family	11		
<hr/>			
overview	15		
<hr/>			



BIKE.CASES & BAGS

Die bike.cases von B&W sind speziell für Flugreisen konzipiert, um Fahrräder sicher und unbeschädigt zu transportieren. Mit ihrer stabilen Konstruktion und Schutzfunktionen entsprechen sie den Anforderungen des Luftverkehrs und bieten eine zuverlässige Lösung für Radfahrer, die ihre Bikes in den Urlaub oder zu Wettkämpfen weltweit mitnehmen möchten.

The B&W bike.cases are specially designed for air travel to transport bikes safely and undamaged. With their sturdy construction and protective features, they meet the requirements of air travel and offer a reliable solution for cyclists who want to take their bikes on vacation or to competitions worldwide.

Produkteigenschaften | product features

- Leichtlaufrollen | *smooth-running wheels*
- inkl. 2 Laufradtaschen | *incl. 2 wheel guards*
- Trage- und Ziehschlaufen | *carrying & pull handles*

BIKE.SHIELD BIKE.CASE HDPE.4500

Innenmaße <i>internal dimensions</i>	1.215 x 750 x 500 mm 47.84 x 29.5 x 19.7 inch
Außenmaße <i>external dimensions</i>	1.330 x 900 x 570 mm 52.4 x 35.4 x 22.4 inch
Gewicht <i>weight</i>	16 kg 35.3 lbs
Farbe <i>color</i>	schwarz black
Material <i>material</i>	HDPE

- geeignet für Rennräder, Triathlon-Räder & Gravelbikes mit einem Lenkermaßenmaß < 50cm, Ideal für integrierte Cockpits
- 2 abnehmbare Flügel für leichtes Packen
- 4 stabile Leichtlaufrollen
- inkl. TSA-Schloß
- suitable for road bikes, triathlon bikes and gravel bikes with a handlebar external dimension < 50cm, ideal for integrated cockpits
- 2 removable side shells for easy packing
- 4 smooth-running wheels
- incl. TSA lock



BIKE.GUARD CURV® BIKE.CASE CURV.2837®

Innenmaße <i>internal dimensions</i>	1.300/1.070 x 840 x 285 mm 51.2/42.1 x 33.1 x 11.2 inch
Außenmaße <i>external dimensions</i>	1.310 x 910 x 315 mm 51.6 x 35.8 x 12.4 inch
Gewicht <i>weight</i>	10,9 kg 24 lbs
Farbe <i>color</i>	schwarz black
Material <i>material</i>	Curv®

VIDEO TUTORIAL on YouTube:



- geeignet für Rennräder, Gravel Bikes, Mountain Bikes und Triathlon Räder
- abnehmbare Deckelschale
- selbstspannendes Gurtsystem
- inkl. 4 Taschen für Zubehör, TSA-Schloß
- suitable for racing bikes, mountain bikes and triathlon bikes
- removable lid tray
- self-tightening belt system
- incl. 4 bags for accessories, TSA lock



BIKE.CASE 2.0 BIKE.CASE ABS.3390

Innenmaße <i>internal dimensions</i>	1.300 x 815 x 320 mm 51.2 x 32.1 x 12.6 inch
Außenmaße <i>external dimensions</i>	1.345 x 880 x 350 mm 53.0 x 34.6 x 13.8 inch
Gewicht <i>weight</i>	16,0 kg 35.3 lbs
Max. Zulad. <i>max. load:</i>	20 kg 44.1 lbs
Farbe <i>color</i>	schwarz black
Material <i>material</i>	ABS

VIDEO TUTORIAL on YouTube:



- geeignet für Rennräder, Triathlon-Räder, Gravel Bikes und Mountain Bikes bis 29 Zoll
- Aluminiumrahmen mit Stoßkantenschutz
- abnehmbare Deckelschale
- inkl. TSA-Schloss
- *suitable for racing bikes, triathlon bikes and mountain bikes up to 29 inches*
- *Aluminum frame with impact edge protection*
- *removable lid shell*
- *incl. TSA lock*



BIKE.BAG 2.0 BIKE.BAG HYBRID.3062

Innenmaße <i>internal dimensions</i>	1.350 x 810 x 280 mm 53.2 x 31.9 x 11.0 inch
Außenmaße <i>external dimensions</i>	1.360 x 854 x 297 mm 53.5 x 33.6 x 11.7 inch
Gewicht <i>weight</i>	8,6 kg 19.0 lbs
Farbe <i>color</i>	grau/schwarz grey/black
Material <i>material</i>	Bodenschale ABS, Tasche Ripstop Polyester <i>bottom tray ABS, Bag Ripstop Polyester</i>

VIDEO TUTORIAL on YouTube:



- geeignet für Rennräder, Triathlon-Räder, Gravel Bikes und Mountain Bikes bis 29 Zoll
- verstärkte Bodenschale
- 2-Wege-Reißverschluss
- Integrierte Service-Matte
- inkl. TSA-Schloss
- *suitable for road bikes, triathlon bikes and mountain bikes up to 29 inches*
- *Reinforced bottom shell*
- *2-way zipper*
- *integrated bike service mat*
- *incl. TSA lock*



BIKE.BOX 2.0 BIKE.CASE ABS.2240

Innenmaße <i>internal dimensions</i>	1.150/825 x 810 x 280 mm 45.3/32.5 x 31.9 x 11 inch
Außenmaße <i>external dimensions</i>	1.190 x 890 x 295 mm 46.9 x 35.0 x 11.6 inch
Gewicht <i>weight</i>	11,7 kg 25.8 lbs
Max. Zulad. <i>max. load:</i>	15 kg 33.1 lbs
Farbe <i>color</i>	schwarz black
Material <i>material</i>	ABS

VIDEO TUTORIAL on YouTube:



- geeignet für Rennräder, Gravel Bikes und Mountain Bikes bis 62 cm Rahmengröße
- abnehmbare Deckelschale
- selbstspannendes Gurtsystem
- inkl. TSA-Schloss
- *suitable for road and mountain bikes up to 62 cm frame size*
- *removable lid shell*
- *self-tightening belt system*
- *incl. TSA lock*



ZUBEHÖR | ACCESSOIRES

Art.-Nr. Item No.	WHEEL.BAG M 96802/black · L 108914/black
drei Innentaschen <i>three interior pockets</i>	Durchmesser 690/790 mm · Laufrad bis 29" Farbe: schwarz · Material: Polyester <i>diameter 690/790mm · wheel up to 29"</i> <i>color: black · material: polyester</i>



Art.-Nr. Item No.	WHEEL.BAG DUO M 96812/black · L 108916/black
drei Innentaschen, inkl. Schultergurt <i>three interior pockets, incl. shoulder strap</i>	Durchmesser 690/790 mm · für Laufräder bis 29" Farbe: schwarz · Material: Polyester <i>diameter 690/790 mm · for wheels up to 29"</i> <i>color: black · material: polyester</i>



Art.-Nr. Item No.	DISTANCE KEEPER 96325
Der DISTANCE KEEPER ist Längenverstellbar, daher für alle Fahrradgrößen nutzbar.	Der DISTANCE KEEPER ist ein variabler Abstandshalter mit TPE-Polsterung, der die Gabel und den Rahmen des Fahrrads vor Kompression bei Flug- und Autofahrten etc. schützt.



Art.-Nr. Item No.	PROTECTOR SET 96324
passend für alle Koffer und Taschen <i>suitable for all cases and bags</i>	Schaumstoff- und Abstandshalter für zusätzlichen Schutz <i>Foam and spacer for additional protection</i>



Art.-Nr. Item No.	GEAR BAG SET 96322
passend für alle Koffer und Taschen <i>suitable for all cases and bags</i>	vier Taschen für Zubehör <i>four bags for accessories</i>



Art.-Nr. Item No.	BIKE.BAG TEX.2350 96250/N
Farbe schwarz, Material Polyester <i>color black, material Polyester</i>	Innenmaße 1.200 x 850 x 230 mm, zusammengefaltet 500 x 250 x 90 mm · Gewicht 2,2 kg <i>internal dimensions 47.2 x 33.5 x 9.1 inch</i> <i>folded 19.7 x 9.8 x 3.5 inch · weight 4.7 lb</i>



Art.-Nr. Item No.	CHAIN GUARD 96350
Farbe schwarz, Material Polyester <i>color black, material Polyester</i>	Außenmaße 610 x 295 mm · Gewicht 0,38 kg <i>external dimensions 24.0 x 11.6 inch · weight 0.8 lb</i>





FOLDON FAMILY

Die Foldon-Serie von B&W International bietet hochwertige Koffer speziell für Falträder. Diese Koffer sind ideal für den sicheren Transport und die einfache Handhabung Ihres Brompton Bikes, egal ob auf Reisen oder im Alltag. Mit ihrem robusten Design bieten sie optimalen Schutz und Funktionalität für mobile Radfahrer.

The B&W foldonseries offers high-quality cases especially for brompton bikes. These cases are ideal for the safe transport and easy handling of your folding bike, whether you are traveling or for everyday use. With their robust design, they offer optimum protection and functionality for mobile cyclists.

FOLDON-TRAVEL.CASE BIKE.CASE ABS.1850 FOLDING BIKE

Innenmaße Faltradfach <i>int. dimensions bike compartment</i>	635 x 680 x 330 mm 25 x 26.8 x 13 inch
Innenmaße Kleiderfach <i>int. dimensions clothes compartment</i>	635 x 690 x 100 mm 25 x 27.2 x 3.9 inch
Außenmaße <i>external dimensions</i>	660 x 780 x 480 mm 26 x 30.7 x 18.9 inch
Volumen <i>volume</i>	185 l
Gewicht <i>weight</i>	12,2 kg 26.9 lbs

- Extrafach für Reisegepäck
- Teleskopgriff
- 4 Leichtlaufrollen
- Integriertes TSA-Schloss für sicheres Reisen
- Passend für A Linie, C Linie, P Linie und T Linie
- Extra compartment for luggage
- Integrated TSA lock for secure travel
- Suitable for A line, C line, P line and T line
- telescopic handle
- 4 smooth-running wheels



FOLDON-BAG.PACK BIKE.BAGPACK TEX.1302 FOLDING BIKE

Innenmaße <i>internal dimensions</i>	610 x 590 x 340 mm 24 x 23.2 x 13.4 inch
Außenmaße <i>external dimensions</i>	620 x 600 x 350 mm 24.4 x 23.6 x 13.8 inch
Gewicht <i>weight</i>	4,1 kg 9.1 lbs
Zuladung <i>payload</i>	17 kg 37.6 lbs
Farbe <i>color</i>	grau/schwarz grey/black
Material <i>material</i>	Ripstop-Polyester

VIDEO TUTORIAL on YouTube:



- Stabile Leichtlaufrollen
- Gym Bag für weiteres Equipment
- Umbau zum Rucksack innerhalb von 2:30 Minuten
- Sturdy smooth-running wheels
- gym bag for additional equipment
- converts to a backpack in 2:30 minutes



FOLDON.CASE

BIKE.CASE ABS.1478 FOLDING BIKE

Innenmaße	610 x 625 x 240 mm
<i>internal dimensions</i>	<i>24 x 24.6 x 9.4 inch</i>
Außenmaße	640 x 700 x 330mm
<i>external dimensions</i>	<i>25.2 x 27.6 x 13 inch</i>
Gewicht weight	7,2 kg 15.9 lbs
Farbe color	Schwarz black
Material material	ABS

- Extrem stabil
- Leichtgängiger, ausziehbarer Teleskopgriff
- Hochwertige Inline-Rollen
- Inkl. TSA Schlössern
- *Extremely stable*
- *Smooth-running wheels, extendable telescopic handle*
- *High-quality inline wheels*
- *Incl. TSA locks*



FOLDON.BOX S

BIKE.CASE HYBRID.1667 FOLDING BIKE

Innenmaße	635 x 620 x 315 mm
<i>internal dimensions</i>	<i>25.0 x 24.4 x 12.4 inch</i>
Außenmaße	675 x 710 x 350 mm
<i>external dimensions</i>	<i>26.6 x 28.0 x 13.8 inch</i>
Gewicht weight	5,4 kg 11.9 lbs
Farbe color	schwarz black
Material material	ABS & Con Pearl® Strukturkammerplatte

VIDEO TUTORIAL on YouTube:



- **Faltbar: Volumenreduzierung über 70%**
- **stabile Leichtlaufrollen**
- **Montagezeit unter 2 Minuten**
- *Foldable: volume reduction of over 70%*
- *stable smooth-running wheels*
- *assembly time less than 2 minutes*



FOLDON.CASE XL

BIKE.CASE ABS.2323 FOLDING BIKE

Innenmaße	730 x 680 x 470 mm (incl. Trolley)
<i>internal dimensions</i>	<i>28.8 x 26.8 x 18.5 inch</i>
Außenmaße	765 x 770 x 485 mm
<i>external dimensions</i>	<i>30.1 x 30.3 x 19.1 inch</i>
Gewicht weight	10 kg 22 lbs
Farbe color	schwarz black
Material material	ABS

- **neue Größe bietet mehr Platz auch für größere Falträder**
- **extrem stabil**
- **leichtgängiger, ausziehbarer Teleskopgriff**
- **hochwertige Inline Rollen**
- **inkl. TSA Schlössern**
- *New size offers more space even for larger folding bikes*
- *extremely stable*
- *smooth-running wheels, extendable telescopic handle*
- *high-quality inline wheels*
- *incl. TSA locks*



FOLDON.BAG

BIKE.BAG TEX.720 FOLDING BIKE

Innenmaße	600 x 600 x 200 mm
<i>internal dimensions</i>	<i>23.6 x 23.6 x 7.8 inch</i>
Außenmaße	600 x 600 x 200 mm
<i>external dimensions</i>	<i>23.6 x 23.6 x 7.8 inch</i>
Gewicht weight	1 kg 2.2 lbs
Farbe color	schwarz black
Material material	Polyester

- **Reißfest**
- **Inkl. Schultergurt**
- **Leichtgängiger Reißverschluss**
- *tear resistant material*
- *incl. shoulder strap*
- *smooth-running zipper*

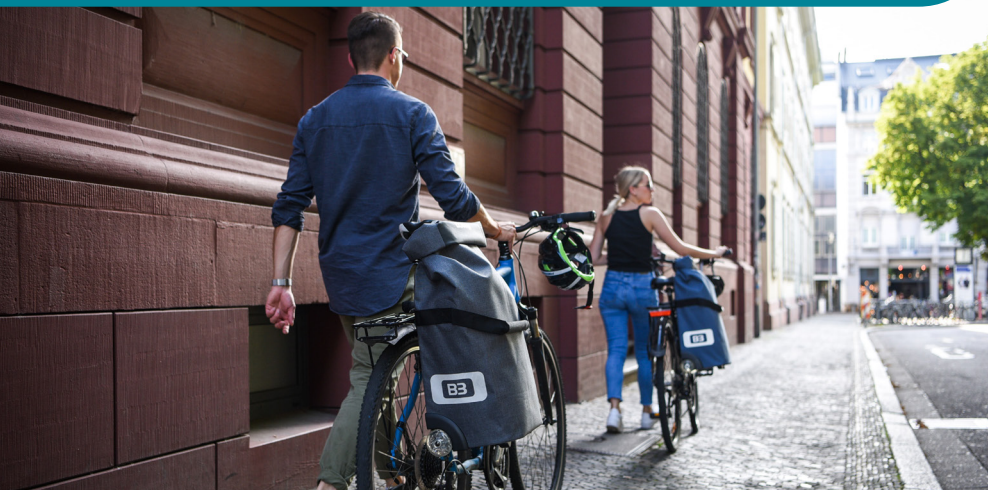


B3 BAG

TROLLEY.BAG TEX.35

Die B3 Bag von B&W International ist Ihr optimaler Allrounder – ideal zum Einkauf oder auf Reisen. Als Fahrradtasche mit Trolley-System passt sie sich flexibel an: kompakt für kleine Touren oder erweiterbar für größere Unternehmungen. Stilvoll, funktional und jeder Herausforderung gewachsen.

The B3 Bag from B&W International is your perfect all-rounder – ideal for shopping or traveling. As a bike bag with a trolley system, it adapts flexibly: compact for short tours or expandable for longer trips. Stylish, functional and up to any challenge.



Außenmaße <i>external dimensions</i>	300 x 700 x 230 mm <i>11.8 x 27.6 x 9.1 inch</i>
Volumen <i>capacity</i>	35 l
Zuladung <i>max. load</i>	15 kg 33.1 lbs
Gewicht <i>weight</i>	2,2 kg 4.9 lbs
Farbe <i>color</i>	schwarz, grau, jeans <i>black, grey, jeans</i>

VIDEO TUTORIAL on YouTube:



- 2 Leichtlaufrollen
- der Teleskopgriff verschwindet in einem Reißverschluss auf der Rückseite der Tasche
- durch zwei ergonomisch platzierte Griffe und Variohaken kann die Fahrradtasche leicht am Fahrrad- Gepäckträger (Ø 6-16mm) befestigt und wieder abgenommen werden
- hergestellt aus robustem und langlebigem Material
- wasserdicht
- Leicht am Fahrrad zu befestigen
- 2 smooth-running wheels
- the telescopic handle disappears into a zipper on the back of the bag
- two ergonomically positioned handles and Variohooks allow the pannier to be easily attached to and removed from the bike rack (Ø 6-16mm)
- made from robust and durable material
- waterproof
- easy to attach to the bike

ÜBERSICHT OVERVIEW

neue Bezeichnung new Name	Name name	Innenmaße internal dimensions	Außenmaße external dimensions	Gewicht weight	Zuladung payload	Material material
bike.case HDPE.4500	bike.shield	1.260 x 790 x 500 mm 49.6 x 31.1 x 19.7 inch	1.330 x 900 x 570 mm 52.4 x 35.4 x 22.4 inch	16 kg 35.3 lbs		HDPE
bike.case CURV.2837 [®]	bike.guard curv [®]	1.300/1.070 x 840 x 285 mm 51.2/42.1 x 33.1 x 11.2 inch	1.310 x 910 x 315 mm 51.6 x 35.8 x 12.4 inch	10,9 kg 24 lbs		Curv [®]
bike.case ABS.3390	bike.case 2.0	1.300 x 815 x 320 mm 51.2 x 32.1 x 12.6 inch	1.345 x 880 x 350 mm 53.0 x 34.6 x 13.8 inch	16,0 kg 35.3 lbs		ABS
bike.case ABS.2240	bike.box 2.0	1.150/825 x 810 x 280 mm 45.3/32.5 x 31.9 x 11 inch	1.190 x 890 x 295 mm 46.9 x 35.0 x 11.6 inch	11,7 kg 25.8 lbs		ABS
bike.bag HYBRID.3062	bike.bag 2.0	1.350 x 810 x 280 mm 53.2 x 31.9 x 11.0 inch	1.360 x 854 x 297 mm 53.5 x 33.6 x 11.7 inch	8,6 kg 19.0 lbs		PP
bike.case ABS.1850 folding bike	foldon-travel.case	Faltradfach 635 x 680 x 330 mm 25 x 26.8 x 13 inch Kleiderfach 635 x 690 x 100 mm 25 x 27.2 x 3.9 inch	660 x 780 x 480 mm 26 x 30.7 x 18.9 inch	12,2 kg 26.9 lbs		ABS
bike.backpack TEX.1302 folding bike	foldon-bag.pack	610 x 590 x 340 mm 24 x 23.2 x 13.4 inch	620 x 600 x 350 mm 24.4 x 23.6 x 13.8 inch	4,1 kg 9.1 lbs	17 kg 37.6 lbs	Ripstop- Polyester
bike.case ABS.1478 folding bike	foldon.case	610 x 625 x 240 mm 24 x 24.6 x 9.4 inch	640 x 700x 330mm 25.2 x 27.6 x 13 inch	7,2 kg 15.9 lbs		ABS
bike.case ABS.2323 folding bike	foldon.case XL	incl. Trolley 730 x 680 x 470 mm 28.8 x 26.8 x 18.5 inch	765 x 770 x 485 mm 30.1 x 30.3 x 19.1 inch	10 kg 22 lbs		ABS
bike.case HYBRID.1667 folding bike	foldon.box S	635 x 620 x 315 mm 25.0 x 24.4 x 12.4 inch	675 x 710 x 350 mm 26.6 x 28.0 x 13.8 inch	5,4 kg 11.9 lbs		ABS & Con Pearl [®] Struktur- kammerplatte
bike.bag TEX.720 folding bike	foldon.bag	600 x 600 x 200 mm 23.6 x 23.6 x 7.8 inch	600 x 600 x 200 mm 23.6 x 23.6 x 7.8 inch	1 kg 2.2 lbs		Polyester
trolley.bag TEX.35	B3 bag		300 x 700 x 230 mm 11.8 x 27.6 x 9.1 inch	2,2 kg 4.9 lbs	15 kg 33.1 lbs	Polyester



HINWEISE ZUM FLUG MIT DEM RAD AIR TRAVEL WITH YOUR BIKE

VOR DER REISE

- Erkundigen Sie sich vor der Buchung darüber, ob die Fluggesellschaft Ihr Sportgepäck (Fahrrad im Koffer) mitnimmt und wie hoch die Kosten dafür sind.
- Melden Sie direkt nach Buchung der Reise die Mitnahme des Fahrrades beim Reisebüro / der Fluggesellschaft an.
- Mit der Anmeldung bei der Fluggesellschaft sind Kosten verbunden. Wenn kein anderer Bescheid ergeht, zahlen Sie diese Kosten üblicherweise direkt am Check-in Schalter.
- Denken Sie auch an den Transport vom Flughafen zum Hotel. Bei Pauschalreisen: Melden Sie den Fahrradtransport vom Flughafen zum gebuchten Hotel und zurück bereits bei der Buchung an, da evtl. zusätzliche Kosten entstehen.
- Bei Radsport-Reiseveranstaltern: Hier ist der Transport oftmals im Reisepreis enthalten. Informieren Sie sich rechtzeitig vor Antritt Ihrer Reise.

DER ABFLUG

- Planen Sie für den Check-in grundsätzlich mehr Zeit ein, wenn Sie mit dem Fahrrad reisen.
- Für Abflüge am frühen Morgen empfehlen wir den Vorabend Check-in, das spart Zeit am Abflugtag.
- Gehen Sie wie üblich an den Check-in Schalter. Nachdem Sie die Bordkarten erhalten haben, geben Sie den Fahrradkoffer üblicherweise am gesonderten Schalter für Sperrgepäck auf.

AM ZIELFLUGHAFEN

Typischerweise kommt der Fahrradkoffer an einem speziellen Band an oder wird Ihnen als Sperrgepäck übergeben. Selten wird er Ihnen auf dem normalen Kofferband zugestellt.

BEI BESCHÄDIGUNG DES KOFFERS

Melden Sie Schäden am Fahrradkoffer umgehend der Fluggesellschaft. Auf den meisten Flughäfen hilft man Ihnen am Schalter „Lost & Found“ weiter.

REISEN IN DIE/INNERHALB DER USA

Alle aufgegebenen Gepäckstücke müssen bei Reisen in die USA durchsucht werden (die Art der Durchleuchtung variiert je nach Flughafen). Der TSA ist leider nicht dafür verantwortlich, den Koffer nach Überprüfung sorgfältig zu verpacken und zu verschließen. Es wird empfohlen, dass Sie sich an den Check-in-Schalter der Fluggesellschaft wenden und einen TSA-Agenten bitten, dass Sie während der Überprüfung dabei sind. Für Reisetipps und Informationen über TSA-Screeningverfahren und verbotene und erlaubte Gegenstände, besuchen Sie bitte www.tsa.gov/travel.

BEFORE TRAVELLING

- Find out before booking whether the airline carries sport luggage (bike in the case) and how much the charges are.
- Notify the travel agency or airline directly during the booking process that you want to take your own bike. This information will be passed on to the airline and you will receive separate notification.
- There are costs associated with registering with the airline. If you don't receive any other notification, these costs are usually paid directly at the check-in desk.
- Also think about transport from the airport to the hotel. For package travel deals: notify the travel agency about bike transport from the airport to the booked hotel and back when booking, otherwise additional costs may arise.
- Cycling event organisers: transport is usually included in the travel cost. Inform yourself in good time before departure.

DEPARTURE

- You should generally plan more time to check-in when you travel with a bike.
- For early morning departures, we recommend the late night check-in service to save time on the day of departure.
- Report to the check-in desk as usual. Once you have received your boarding pass, you usually have to go to a separate desk for bulky luggage.

AT THE DESTINATION AIRPORT

The bike case usually arrives on a special conveyor belt or is handed to you through a door for bulky luggage. It is rare for it to arrive on the normal suitcase conveyor belt.

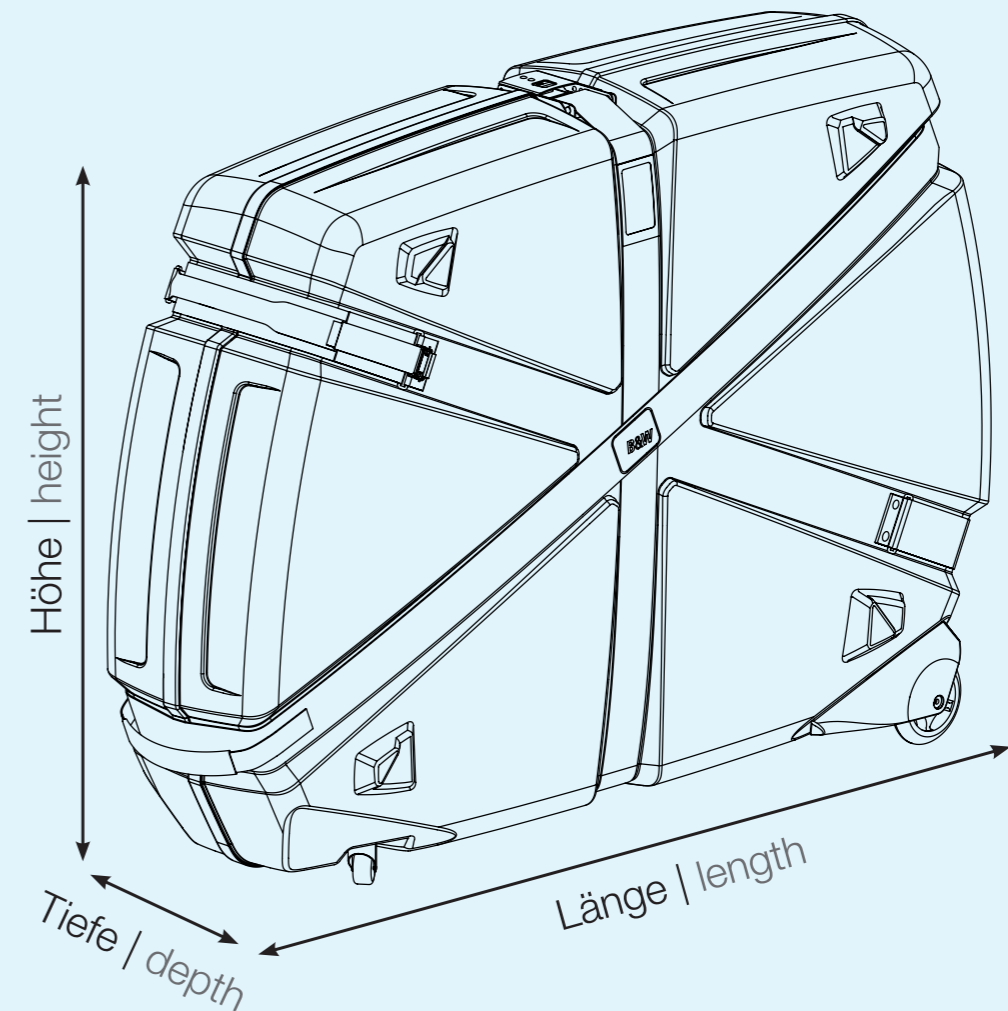
DAMAGES TO THE CASE

Report any damages to the case immediately to the airline. The "Lost & Found" desk usually helps you at most airports.

TRAVEL IN THE/WITHIN USA

All checked baggage must be screened – the method of screening varies by airport. Many airports have automated in-line baggage screening systems where your checked baggage is placed on a conveyor belt behind the ticket counter. It is then screened and cleared remotely, outside of public view. This will pose a risk as TSA is not responsible for repackaging and closing the case with the same care that we, or our customers would have. It is recommended that you contact the Airline Check in Counter and request a TSA Agent to stay with the baggage. You may do this ahead of time, or at the time of check in. For travel tips and information about TSA screening procedures and prohibited and permitted items, please visit www.tsa.gov/travel.

WIE MESSE ICH MEIN RAD AUS HOW TO MEASURE YOUR BIKE



Hinweis: Die Maßangaben verstehen sich Länge x Höhe x Tiefe eines geschlossenen, aufrecht stehenden Koffers bzw. einer geschlossenen, aufrecht stehenden Tasche. Diese Tabelle dient nur einer ersten Orientierung. Für die tatsächliche Nutzungsmöglichkeit vergleichen Sie bitte die Innenmaße mit den Abmessungen des zerlegten Rades von der Vorderkante des Gabel-Ausfallendes bis zum Ende des Schaltwerks und die Höhe des Sattelrohres bis zur Unterkante des Kettenblattes. Ggf. muss das Schaltwerk demontiert werden. Messen Sie daher Vorderkante Gabel-Ausfallende bis Hinterkante Rahmen-Ausfallende. Für genauere Informationen ob Ihr Fahrrad in den Koffer passt nutzen Sie bitte den Konfigurator auf unserer Website unter: <https://www.b-w-international.com/de/fahrrad/>

Note: The dimensions stated are length x height x depth for a closed upright case or closed upright bag. This table only serves the purpose of providing initial orientation. For the actual possibilities of use, please compare the interior dimensions with the dimensions of the dismantled bike from the front edge of the fork drop to the end of the rear derailleur and the height of the seat post to the underside of the chain wheel. If necessary, the rear derailleur must be dismantled. Therefore you should measure the front edge of the fork drop to the back edge of the frame drop. If you want to know in more detail if your bike fits, make use of our configurator on our website: <https://www.b-w-international.com/de/fahrrad/>

Stand: September 2021 - Alle Angaben gelten vorbehaltlich Druckfehlern.
Status: September 2021 - All information is subject to typographical errors.

*Angaben unter Vorbehalt, abhängig von der Rahmengenometrie. *Data subject to change, depending on frame geometry.

BATTERY.CASES P908

Lithium Akkus sicher lagern und transportieren

B&W battery.cases P908 sind die ideale Lösung für die sichere Lagerung sowie den Transport von intakten und defekten Lithium-Akkus. Robust und dank des inneren Schutzraums aus Metall anwenderfreundlich im Gebrauch. Sie sind offiziell für den Transport und die Lagerung von intakten und defekten Lithium Akkus nach den Transportvorschriften P903 und P908 zugelassen.

- Einzigartiges Sicherheitssystem, das bei einem Brand im Inneren automatisch verschließt – beim Deutschen Patent- und Markenamt registriert
- Hochwertiger Kunststoffkoffer mit innenliegendem Metallcontainer
- Der Aktiv-Kohle-Filter reduziert austretende Gase und vermindert die Rußbildung bei einem möglichen Akkubrand

Storing and transporting lithium batteries safely

B&W battery.cases P908 are the ideal solution for the safe storage and transport of intact and defective lithium batteries. Robust and user-friendly in use thanks to the inner protective space made of metal. They are officially approved for the transport and storage of intact and defective lithium batteries according to the transport regulations P903 and P908.

- *Unique safety system that closes automatically in the event of a fire inside – registered with the German Patent and Trademark Office*
- *High-quality case with internal metal container*
- *The active carbon filter reduces escaping gases and soot formation in the event of a possible battery fire*

	P908.08	P908.8	P908.16
Max. Beladung <i>max. load</i>	0,8 kg	8 kg	16 kg
Laderaum <i>load compartment</i>	208 x 141 x 66 mm	388 x 264 x 140 mm	500 x 314 x 243 mm
Gewicht <i>weight</i>	2,1 kg	10,5 kg	18,2 kg
Lademöglichkeit im Koffer <i>charging possibility in the case</i>	4	4	–



P908.08



P908.8



P908.16

BATTERY.CASES P908

NOCH MEHR SICHERHEIT FÜR DICH UND DEINE KUNDEN IM UMGANG MIT E-BIKE-AKKUS

EINHALTUNG VON VORSCHRIFTEN

- Lithium-Akkus unterliegen strengen Sicherheitsbestimmungen, insbesondere beim Transport
- Mit der Nutzung der B&W battery.cases 908 werden die Regularien und Vorgaben der DGUV (Deutsche Gesetzliche Unfallversicherung) eingehalten. Potentielle Risiken und rechtliche Konsequenzen werden vermieden

Potentielle Risiken und rechtliche Konsequenzen werden vermieden

SCHUTZ UND SICHERHEIT

- battery.cases 908 sind eine sichere Transport- und Lagerlösung für Lithium-Akkus
- selbst wenn du nicht in deinem Laden bist, sind die E-Bike-Akkus abgesichert von brennbaren Materialien und Gegenständen

Risikoreduktion und Gewährleistung eines umfassenden Schutzes



REPUTATION UND VERTRAUEN

- Durch die Nutzung einer professionellen und offiziell zugelassenen Lösung bietest du deinen Kunden Sicherheits- und Verantwortungsbewusstsein

Stärkung des Kundenvertrauens

NACHHALTIGKEIT DURCH LANGLEBIGKEIT

- durch die richtige Lagerung und Handhabung von E-Bike-Akkus wird auch die Lebensdauer der Akkus verlängert
- mit der Verwendung der Koffer unterstützt du, als Fachhändler umweltfreundliche Prozesse, die im Einklang mit Empfehlungen des Umweltbundesamts und Remondis stehen

Eine wiederverwendbare und kosteneffiziente Lösung für die regelmäßige Handhabung von Akkus

STARKE PARTNERSCHAFT

- Mit dem Anbieten der battery.cases 908 zeigst du, dass du mit professionellen, zuverlässigen und innovativen Marken zusammenarbeitest, um den bestmöglichen Service liefern zu können

Stärkung des Vertrauens deiner Kunden in E-Bikes und den umfassenden Service, den du nach dem Kauf bietest



B&W International GmbH

Junkendiek 5 | D-49479 Ibbenbüren

Fon + 49 (0) 54 51 / 89 46-0 | Fax + 49 (0) 54 51 / 89 46-444 | info@b-w-international.com

www.b-w-international.com

