

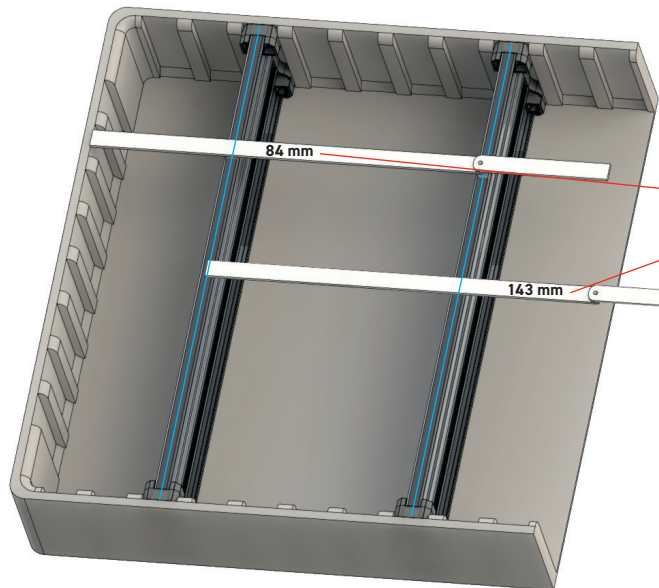
ANLEITUNG

Inhalt: Trennsteg 3x; Endkappen 6x; Mittelkappen 4x; Schrauben
Benötigt: Reißzeug; Säge; Schraubendreher (Kreuz); Maßband

B&W
Cases of Success

INSTRUCTION

contents: divider 3x; end-cap 6x; middle-cap 4x; screws
required: drawing set; saw; screwdriver; measuring tape



A

- 1** Messen Sie die benötigte Länge Ihres Trennstegs aus (A). Es wird immer von der Schale bis zur Mitte des nächsten Trennstegs gemessen.

Measure the required length of your divider (A). It is measured from the scale to the middle of the divider.

- 2** Die Länge muss um 15 mm verringert werden, da End- sowie Mittelkappen jeweils 7,5 mm benötigen.

Beispiel 1: $84 - 15 = 69$ mm

Beispiel 2: $143 - 15 = 128$ mm

Reduce the length by 15 mm (0,59 inch). The space is required for the end- and the middle-cap.

example 1: $84 - 15 = 69$ mm ($3,31 - 0,59 = 2,72$ inch)

example 2: $143 - 15 = 128$ mm ($5,63 - 0,59 = 5,04$ inch)

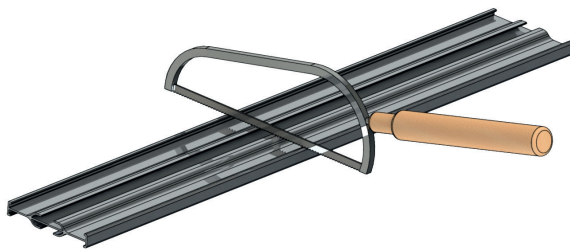
- 3** Sägen Sie den Trennsteg an der berechneten Stelle durch (B). **Tipp: Lassen Sie den Trennsteg 1-2 mm länger um eine bessere Klemmung zu gewährleisten.**

Cut the divider at the calculated length (B).

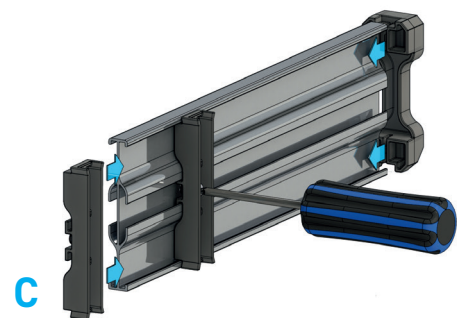
- 4** Setzen Sie die Mittel- und Endkappen ein (C) und fixieren diese. Put on the middle- and end-caps. Fix the middle-caps with the screws (C).

- 5** Setzen Sie die Trenntege in die Schale ein (D).

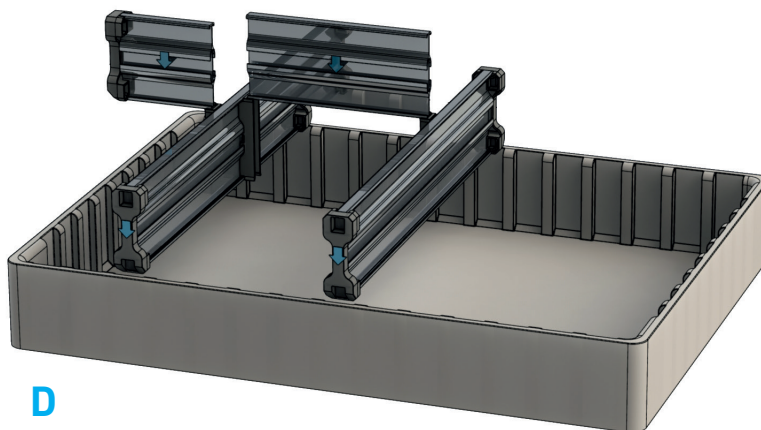
Put the divider into the bottom scale of your case (D).



B



C



D