

BIKE BOX II



LIEFERUMFANG | SCOPE OF DELIVERY



ENTHALTEN | CONTENTS

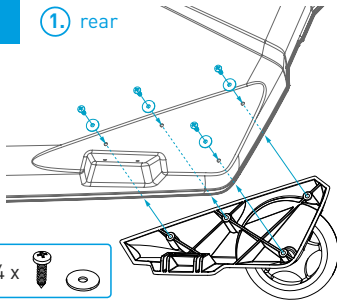
- Boden- und Deckelschale | bottom and lid shell
- Rollenset | castor set
- 2 Laufradtaschen Größe M | 2 wheel guards size M
- 3 Lagen Schaumstoff | 3 foam layers
- 2 Schaumrohre für sensible Teile | 2 foam tubes for sensitive parts
- Kettenschutz | chain protection wrap
- 2 Schaumstoff Abstandshalter für den Lenker | 2 foam spacers for the handlebar
- Schaumblock fürs Kettenblatt | foam block for chain ring
- 3 Abstandshalter für Ausfallende und Gabelausfall | 3 spacers for rear and fork dropout

* Das abgebildete Fahrrad ist nicht im Lieferumfang enthalten. | The bike shown here is not included in the scope of delivery.

MONTAGE | ASSEMBLY

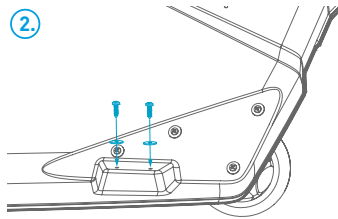
1

① rear



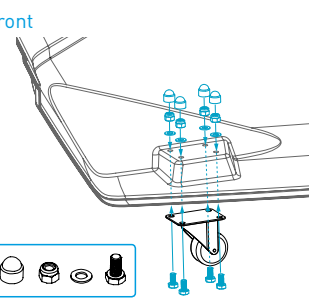
4 x

②



2 x

③ front



4 x

Montieren Sie als erstes die Rollen vorne und hinten. Befolgen Sie dazu die oben gezeigten 3 Schritte für beide Kofferschalen.
First assemble the front and rear castors. To do this, follow the 3 steps shown above for both case shells.

2



Legen Sie nun die Bodenschale (mit allen Gurten) auf den Boden und legen eine der Schaumstofflagen in die Bodenschale. Danach können Sie den vorbereiteten Fahrrad-Rahmen in den Koffer legen. Die Sattelstütze müssen Sie ganz reinfahren oder ggf. den Sattel entfernen. Den Lenker und die Pedale abmontieren. Mit dem Kettenschutz können Sie Ihre Kette und das Schaltwerk schützen (siehe dazu ‚Schaltwerkschutz‘ auf S. 3). Mit dem Schaumstoffblock schützen Sie das Kettenblatt und mit den Schaumstoffrohren z.B. die Gabel und den Rahmen. Mit den Abstandshaltern für den Lenker schützen und befestigen Sie den abmontierten Lenker am Oberrohr oder der Gabel. Die Abstandshalter für das hintere Ausfallende und den Gabelausfall schützen Ihren Rahmen zusätzlich. Befestigen Sie den Rahmen mit den in der Kofferschale verankerten Gurten. Schließen Sie zuerst den oberen Gurt in der Mitte, sodass ihr Fahrrad im Koffer ‚hängt‘. Schließen Sie dann die beiden diagonal verlaufenden Gurte in der Mitte und ziehen alle Gurte fest, bis Sie das Gefühl haben das Fahrrad ist sicher. Legen Sie nun die nächste Lage Schaumstoff auf den Rahmen. Ihre Laufräder verstauen Sie in den Laufradtaschen und legen diese nun auf die Schaumstofflage. Bitte beachten Sie dabei, dass genug Platz zwischen Ritzel und Rahmen bleibt. Darauf legen Sie dann die 3. Lage Schaumstoff.

Now place the bottom shell (with all straps) onto the ground and place one of the foam layers into the bottom shell, after which you can place the prepared bicycle frame into the case. You must retract the saddle support completely or, if applicable, remove the saddle. Remove the handlebars and the pedals. You can protect your chain and the derailleur using the chain protection wrap (see “chain derailleur protection” on page 3). Using the foam block, protect the chain ring, and using the foam tubes, protect the fork and frame, for example. You can protect and fasten the disassembled handlebars onto the top tube or fork using the handlebar spacers. The spacers for the rear hanger end and the fork hanger also protect your frame. Fasten the frame using the straps anchored in the case shell. First close the top strap in the centre so that your bicycle is “suspended” in the case. Then close the two straps running diagonally into the centre and tighten all straps until you have the feeling that the bicycle is secure. Now place the next layer of foam onto the frame. Store your wheels in the wheel bags and then place them onto the foam layer. Please take care to have enough space between the sprocket and the frame. Then place the final layer of foam on top.

3



Legen Sie nun die Deckelschale auf die Bodenschale und schauen, dass beide Kofferschalen an den sechs Punkten ineinander greifen. Schließen Sie nun die 4 Gurte an der Seite. Danach schließen Sie den langen Gurt in der Mitte.
Now lay the lid shell onto the bottom shell and ensure that both case shells interlink at the six points. Now close the 4 straps at the side. Then close the long strap in the centre.

4



Zum Schließen der Schnallen das Oberteil einhaken und herumdrehen bis der Knopf einrastet. Hierbei wird automatisch der Gurt gespannt und die Kofferschalen zusammengepresst. Sie können nun zusätzlich Vorhängeschlösser an den Ösen anbringen.

In order to close it, hook in the buckles of the upper part and turn them until the button engages. This automatically tightens the straps and presses the case shells together. You can now add additional padlocks to the eyelets.

SCHALTWERKSCHUTZ | CHAIN DERAILLEUR PROTECTION

Der Schaltwerkschutz wurde entwickelt, um das Verpacken des Schaltwerks und der Kette zu vereinfachen und diese gleichzeitig während des Transports zu schützen. Zudem schützt man die Umgebung vor Schmutz und Kettenöl.

Je nachdem, wie viel Platz noch zu den Kofferwänden besteht oder wie man das Schaltwerk schützen will, hat man zwei Optionen: The chain derailleur protection was developed in order to simplify packaging of the derailleur and the chain and simultaneously to protect it during transport. In addition, the surroundings are protected against dirt and chain oil.

Depending on how much space there still is along the case walls, or how you want to protect the derailleur, you now have two options:

A



Der Schutz wird mit dem gepolsterten Bereich ein Mal um die Kettenstrebe gewickelt und mit den ersten Klettstreifen befestigt. Das Schaltauge wird nach vorne gespannt und mit dem seitlichen kleinen Gurt festgeklettet. Anschließend wird die Kette soweit wie möglich gesammelt und zu dem Schaltauge in den Schutz gelegt. Dieser wird nun umgeschlagen und befestigt. Zum Schluss ziehen Sie die Kordeln stramm und sichern damit die Kette und das Schaltauge.

The protection is wrapped once with the padded area around the chain strut and fastened using the first hook and loop tape strip.

The derailleur hanger is tensioned to the front and fastened with the small side strap. Then the chain is gathered up as much as possible and placed with the derailleur hanger into the protection. This is then folded over and fastened. Finally, pull the cords tight to secure the chain and the derailleur hanger.

B



Der Schutz wird mit dem gepolsterten Bereich ein Mal um die Kettenstrebe gewickelt und mit den ersten Klettstreifen befestigt. Das Schaltwerk wird abgeschraubt und zusammen mit der Kette in den Schutz gelegt. Anschließend wird der Schutz umgeschlagen und mit dem Klett befestigt. Zum Schluss werden die Kordeln stramm gezogen und sichern damit das Schaltwerk und die Kette.

The protection is wrapped once with the padded area around the chain strut and fastened with the first hook and loop tape strip. The derailleur is unscrewed and placed together with the chain into the protection. Then the protection is folded over and fastened with the hook and loop tape strip. Finally, pull the cords tight to secure the derailleur and the chain.

GURTSCHNALLEN | STRAP BUCKLES

Nach längerem und/oder häufigen Transporten unter Spannung können die langen Gurte an Zugkraft verlieren, da sie dadurch leicht gedehnt werden. Daher sollte der Koffer bei Nichtgebrauch auseinandergelassen oder zumindest die Gurte in den Haken der Schnallen nur eingehängt und nicht gespannt werden. So können sich die Gurte entspannen und sollten zu einem großen Teil wieder auf ihre Ausgangslänge zurückschrumpfen.

Für den Fall, dass sich die Gurte auf Dauer verlängert haben, wurde an den Gurtschnallen eine Einstellmöglichkeit vorgesehen, mit der man die Spannung der Gurte wiederherstellen bzw. jederzeit anpassen kann.

Um die Gurtspannung einzustellen, befolgen Sie unten dargestellten Schritte:

After prolonged and/or frequent transportation under tension, the long straps may lose tensile force as they are stretched slightly. Therefore the case should be disassembled when not in use, or at least the straps in the buckle hooks should only be hooked in and not tensioned. In this way, the straps can be relaxed and should mainly shrink back to their initial position.

In case the straps stretch over time, an adjustment option has been provided on the strap buckles with which it is possible to reinstate the strap tension or to adapt it at any time.

To adjust the strap tension, follow the steps below:

<p>1</p> 	<p>2</p>  <p>Gurt verkürzen = mehr Spannung shorten the belt = increased tension</p> <p>Werkseinstellung default setting</p> <p>Gurt verlängern = weniger Spannung lengthen the belt = less tension</p>	<p>3</p> 
<p>Lösen Sie die Schrauben auf beiden Seiten der Schnalle. Loosen the screws on both sides of the buckle.</p>	<p>Positionieren Sie den Metallpin innerhalb des Gurtes zwischen den gewünschten Löchern. Position the metal pin within the strap between the required holes.</p>	<p>Ziehen Sie die Schrauben wieder an. Retighten the screws.</p>

VIDEO TUTORIAL
on YouTube:



bike.box II
how to assemble



bike.box II
packing the bike

B&W

Alle Angaben gelten vorbehaltlich Druckfehlern. Brompton Bike/Faltrad nicht im Lieferumfang enthalten.
All information is subject to typographical errors. Brompton Bike/folding bike not included in the delivery.

Für Bestellungen oder Rückfragen | For orders or inquiries please contact us at

B&W International GmbH | BIKE.CASES & BAGS | Junkendiek 5 | D-49479 Ibbenbüren
Heike Brückmann | Fon + 49 (0) 54 51 / 89 46-160 | Fax + 49 (0) 54 51 / 89 46-444 | heike.brueckmann@b-w-international.com
www.b-w-international.com | www.facebook.com/BWbikecasesandbags