

BIKE.CASE II



LIEFERUMFANG | SCOPE OF DELIVERY



ENTHALTEN | CONTENTS

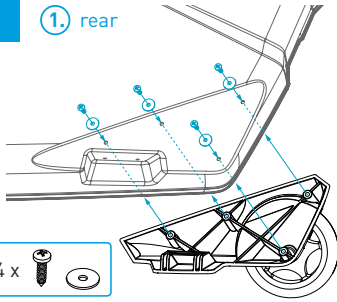
- Rollenset | castor set
- 2 Laufradtaschen Größe L | 2 wheel guards size L
- 3 Lagen Schaumstoff | 3 foam layers
- 2 Schaumrohre für sensible Teile | 2 foam tubes for sensitive parts
- Kettenschutz | chain protection wrap
- 2 Schaumstoff Abstandshalter für den Lenker | 2 foam spacers for the handlebar
- Schaumblock fürs Kettenblatt | foam block for chain ring
- 3 Abstandshalter für Ausfallende und Gabelausfall | 3 spacers for rear and fork dropout

* Das abgebildete Fahrrad ist nicht im Lieferumfang enthalten. | The bike shown here is not included in the scope of delivery.

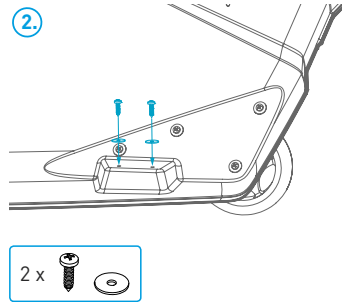
MONTAGE | ASSEMBLY

1

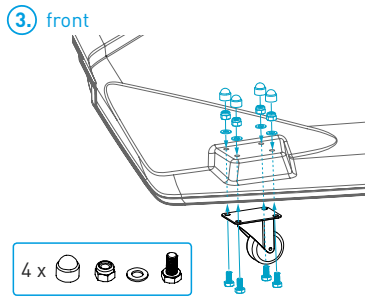
① rear



②



③ front



Montieren Sie als erstes die Rollen vorne und hinten. Befolgen Sie dazu die oben gezeigten 3 Schritte für beide Kofferschalen.
First assemble the front and rear castors by following the 3 steps shown above for both case shells.

2



Die beiden Scharniere, die Boden- und Deckelschale verbinden, lassen sich einfach aushängen. Lösen Sie zunächst die beiden Sicherungsgurte und haken Sie anschließend die Scharniere aus. Die Deckelschale kann abgestellt werden.

TIPP: Die Sicherungsgurte vor dem Flug schließen, um ein unbeabsichtigtes Aushängen der Deckelschale während einer Gepäckkontrolle zu verhindern.

The two hinges which connect the floor and lid shell can be easily unmounted. First loosen the two safety belts and then unhook the hinges. The lid shell can be set aside. **Hint:** Close the safety belts before the flight to prevent accidental unmounting of the lid shell during a luggage control.

3

①



②



(1) Zum Schließen der Butterfly-Schlösser das Unterteil andrücken und den Flügel des Schlosses im Uhrzeigersinn drehen, bis das Unterteil in die Halterung greift (2).

(1) To close the butterfly locks, press the base and turn the wing of the lock clockwise until the lower part is in the bracket (2).

③



④

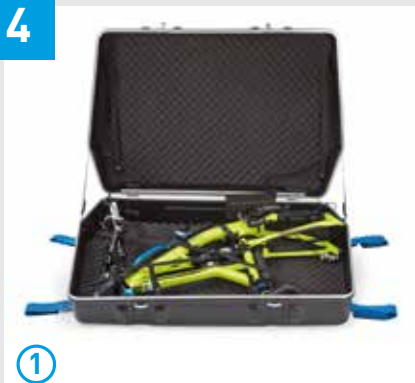


(3) Den Flügel des Schloßes hochklappen und bei Bedarf Vorhängeschlösser an den Ösen anbringen.

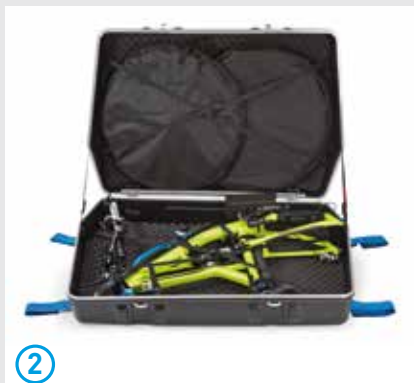
(4) Anschließend die Gurte per Klettverschluss schließen.
(3) Fold up the wing of the lock and, if necessary, attach padlocks to the eyelets.
(4) Then close the straps by Velcro.

RAD VERPACKEN | PACKING THE BIKE

4



①



②



③

Legen Sie den Koffer (mit allen Gurten) auf den Boden und legen Sie eine der Schaumstofflagen in die Bodenschale. Danach können Sie den vorbereiteten Fahrrad-Rahmen in den Koffer legen (1). Die Sattelstütze müssen Sie ganz reinfahren oder ggf. den Sattel entfernen. Den Lenker und die Pedale abmontieren.

Mit dem Kettenschutz (4) können Sie Ihre Kette und das Schaltwerk schützen (siehe dazu ‚Schaltwerkschutz‘ auf S. 4). Mit dem Schaumstoffblock (5) schützen Sie das Kettenblatt und mit den Schaumstoffrohren (6) z.B. die Gabel und den Rahmen.

Mit den Abstandshaltern (7) für den Lenker schützen und befestigen Sie den abmontierten Lenker am Oberrohr oder der Gabel. Die Abstandshalter für das hintere Ausfallende und den Gabelausfall schützen Ihren Rahmen zusätzlich.

Befestigen Sie den Rahmen mit den in der Kofferschale verankerten Gurten. Schließen Sie zuerst die beiden oberen Gurte in der Mitte (8), so dass ihr Fahrrad im Koffer ‚hängt‘. Schließen Sie dann die beiden diagonal verlaufenden Gurte (9) in der Mitte und ziehen alle Gurte fest, bis Sie das Gefühl haben das Fahrrad ist sicher. TIPP: Positionieren Sie die Schnallen so, dass diese den Rahmen nicht berühren.

Legen Sie nun die nächste Lage Schaumstoff in die Deckelschale. Ihre Laufräder verstauen Sie in den Laufradtaschen und befestigen diese mit den Gurten im Deckel (2). Legen Sie nun die nächste Lage Schaumstoff auf den Rahmen (3). Bitte beachten Sie dabei, dass genug Platz zwischen Ritzel und Rahmen bleibt.

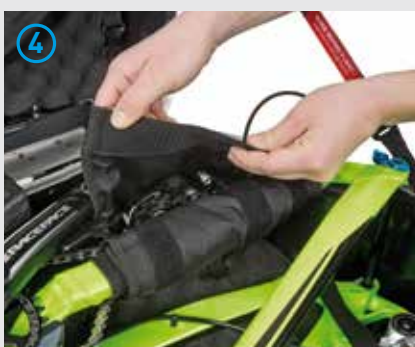
Place the case (with all straps) onto the ground and place one of the foam layers into the bottom shell, after which you can place the prepared bicycle frame into the case (1). You must retract the saddle support completely or, if applicable, remove the saddle. Remove the handlebars and the pedals.

You can protect your chain and the derailleur using the chain protection wrap (4) (see “chain derailleur protection” on page 4). Using the foam block (5), protect the chain ring, and using the foam tubes (6), protect the fork and frame, for example.

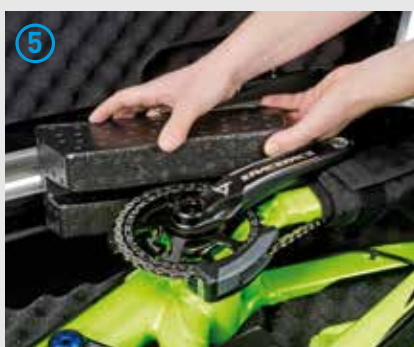
You can protect and fasten the disassembled handlebars onto the top tube or fork using the handlebar spacers (7). The spacers for the rear hanger end and the fork hanger also protect your frame.

Fasten the frame using the straps anchored in the case shell. First close the two upper straps in the middle (8), so that your bicycle is “suspended” in the case. Then close the two straps running diagonally into the centre and tighten all straps (9) until you have the feeling that the bicycle is secure. **Hint:** Position the buckles so that they do not touch the frame.

Now place the next layer of foam onto the frame. Store your wheels in the wheel bags and fasten them with the straps in the lid (2). Now put the next layer of foam on the frame (3). Please take care to have enough space between the sprocket and the frame.



④



⑤



⑥



⑦



⑧



⑨

SCHALTWERKSCHUTZ | CHAIN DERAILLEUR PROTECTION

Der Schaltwerkschutz wurde entwickelt, um das Verpacken des Schaltwerks und der Kette zu vereinfachen und diese gleichzeitig während des Transports zu schützen. Zudem schützt man die Umgebung vor Schmutz und Kettenöl.

Je nachdem, wie viel Platz noch zu den Kofferwänden besteht oder wie man das Schaltwerk schützen will, hat man zwei Optionen:

The chain derailleur protection was developed in order to simplify packaging of the derailleur and the chain and simultaneously to protect it during transport. In addition, the surroundings are protected against dirt and chain oil.

Depending on how much space there still is along the case walls, or how you want to protect the derailleur, you now have two options:

A


Der Schutz wird mit dem gepolsterten Bereich einmal um die Kettenstrebe gewickelt und mit den ersten Klettstreifen befestigt. Das Schaltauge wird nach vorne gespannt und mit dem seitlichen kleinen Gurt festgeklettet. Anschließend wird die Kette soweit wie möglich gesammelt und zu dem Schaltauge in den Schutz gelegt. Dieser wird nun umgeschlagen und befestigt. Zum Schluss ziehen Sie die Kordeln stramm und sichern damit die Kette und das Schaltauge.

The protection is wrapped once with the padded area around the chain strut and fastened using the first hook and loop tape strip.

The derailleur hanger is tensioned to the front and fastened with the small side strap. Then the chain is gathered up as much as possible and placed with the derailleur hanger into the protection. This is then folded over and fastened. Finally, pull the cords tight to secure the chain and the derailleur hanger.

B


Der Schutz wird mit dem gepolsterten Bereich einmal um die Kettenstrebe gewickelt und mit den ersten Klettstreifen befestigt. Das Schaltwerk wird abgeschraubt und zusammen mit der Kette in den Schutz gelegt. Anschließend wird der Schutz umgeschlagen und mit dem Klett befestigt. Zum Schluss ziehen Sie die Kordeln stramm und sichern damit das Schaltwerk und die Kette.

The protection is wrapped once with the padded area around the chain strut and fastened with the first hook and loop tape strip. The derailleur is unscrewed and placed together with the chain into the protection. Then the protection is folded over and fastened with the hook and loop tape strip. Finally, pull the cords tight to secure the derailleur and the chain.

B&W

Alle Angaben gelten vorbehaltlich Druckfehlern. Fahrrad nicht im Lieferumfang enthalten.
All information is subject to typographical errors. Bike not included in the delivery.

Für Bestellungen oder Rückfragen | For orders or inquiries please contact us at

B&W International GmbH | BIKE.CASES & BAGS | Junkendiek 5 | D-49479 Ibbenbüren
Heike Brückmann | Fon + 49 (0) 54 51 / 89 46-160 | Fax + 49 (0) 54 51 / 89 46-444 | heike.brueckmann@b-w-international.com
www.b-w-international.com | www.facebook.com/BWbikecasesandbags